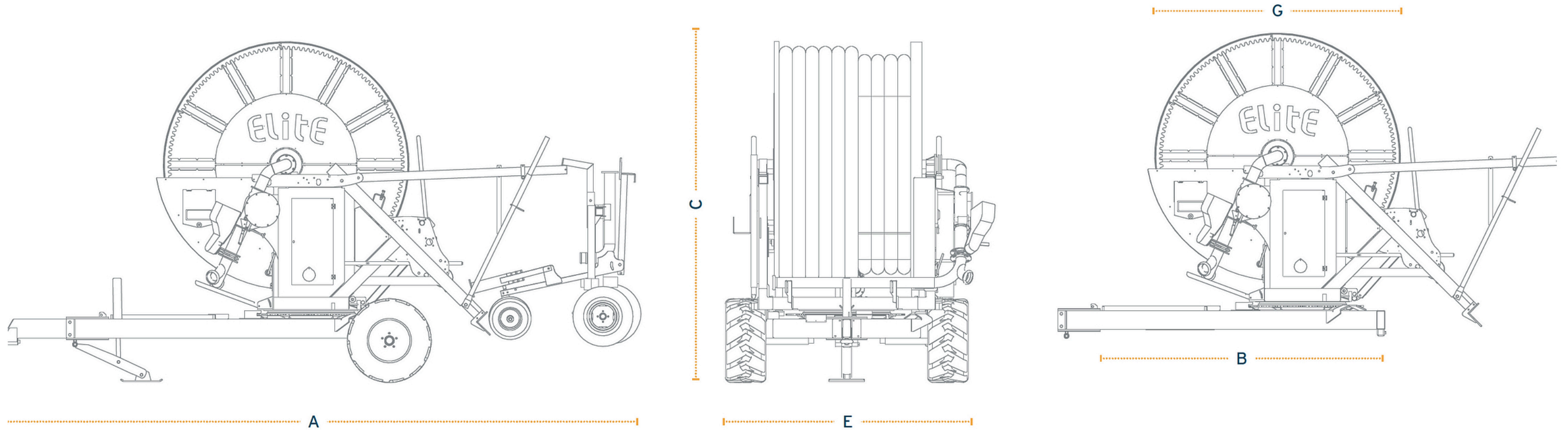


DIMENSIONS



Modèle	A (mm)	B (mm)	C (mm)	D (mm)	E (mm)	F (mm)	G (mm)	Poids avec traineau (kg)
515	6170	4040	3250	2883	2570	2553	2980	2600
518	6170	4040	3413	3050	2570	2720	2980	2800
520	6170	4040	3413	3050	2570	2720	2980	3000