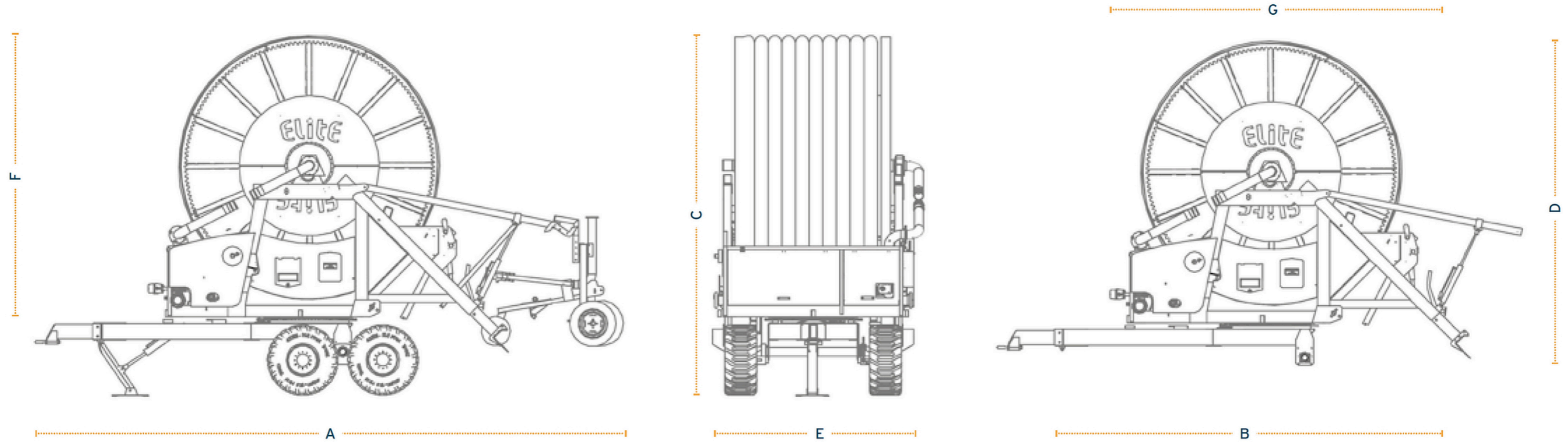


DIMENSIONS



Modèle	A (mm)	B (mm)	C (mm)	D (mm)	E (mm)	F (mm)	G (mm)	Poids avec traineau (kg)
845	7350	4800	4255	3810	2360	3285	4100	5800
850	7400	4800	4465	4020	2630	3495	4100	6300
855	7350	4800	4465	4020	2630	3495	4100	6300
865	7350	4800	4465	4020	2630	3495	4100	7500